

**M MOVE**®  
by MWE Edelstahlmanufaktur

**Duschsystem**  
Shower solutions



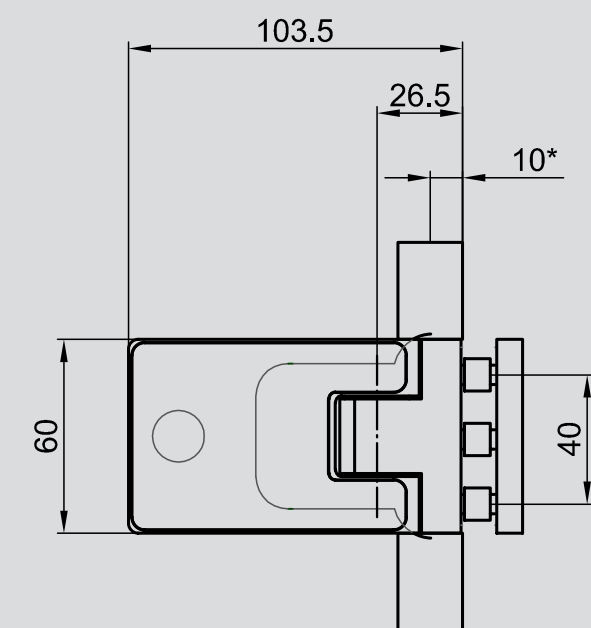
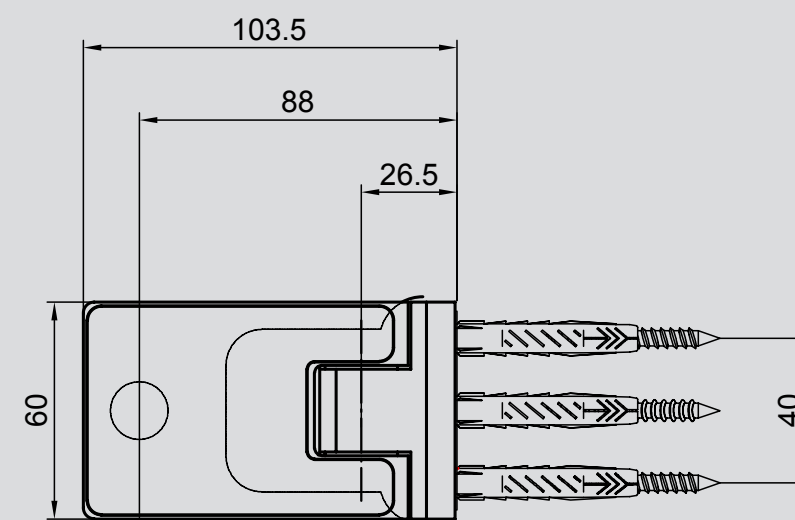


## Move Pendelband DD.0XXX L/R

Move lifting hinge DD.0110 L/R

- + Linksanschlag / Rechtsanschlag
  - + Pendel-Funktion
  - + Verdeckte Schrauben durch Magnetdeckel
  - + Einstellbarer Nullpunkt
  - + Material: Edelstahl V2A
  - + Oberfläche: matt gebürstet (K400)
  - + Glasbohrungen mit  $\varnothing$  16 mm erforderlich
  - + Glasstärken von 8-10 mm
  - + Tragfähigkeit pro Paar 50 kg
- + Auch als Glas-Glas-Befestigung (90°/180°)

- + Left stop / Right stop
  - + Swinging hinge function
  - + Concealed screws through magnetic lid
  - + Adjustable zero position
  - + Material: stainless steel V2A
  - + Surface: matt brushed (K400)
  - + Glass holes with  $\varnothing$  16 mm required
  - + Glass thicknesses of 8 - 10 mm
  - + Bearing capacity 50 kg (pair)
- + Also: Glass-to-glass fastener (90°/180°)





# Move Hebeband DD.0100 L/R

Move lifting hinge DD.0100 L/R



- + Linksanschlag / Rechtsanschlag
- + Hebe-Senk-Funktion
- + Verdeckte Schrauben durch Magnetdeckel
- + Einstellbarer Nullpunkt
- + Material: Edelstahl V2A
- + Oberfläche: matt gebürstet (K400)
- + Gewicht: ca. 0,8 kg
- + Glasbohrungen mit Ø 12 mm erforderlich
- + Glasstärken von 8-12 mm
- + Tragfähigkeit pro Paar 40 kg

- + Left and right hand reverse
- + Lifting and lowering function
- + Concealed screws under a magnetic cap
- + Adjustable zero position
- + Material: stainless steel V2A
- + Finish: matt stainless steel (K400)
- + Weight: approx. 0,8 kg
- + 12 mm dia. glass holes
- + Glass thicknesses of 8 - 12 mm
- + Load capacity 40 kg per pair



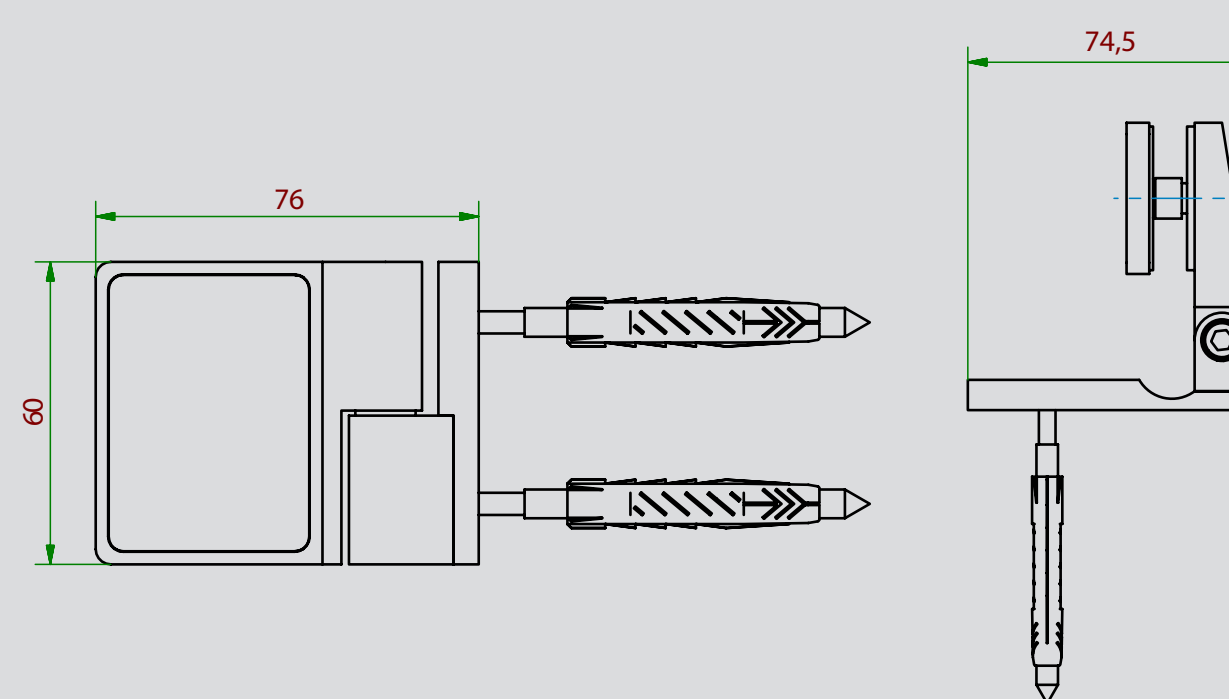
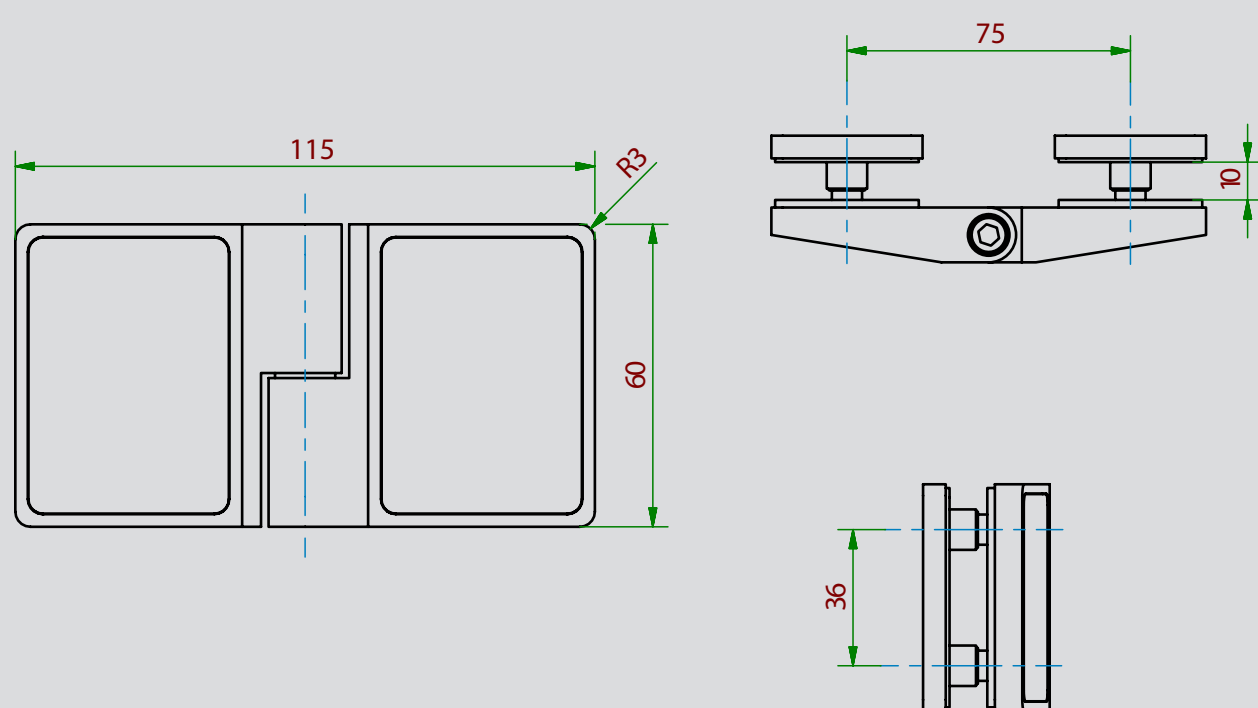
# Move Hebeband DD.0110 L/R

Move lifting hinge DD.0110 L/R



- + Linksanschlag / Rechtsanschlag
- + Hebe-Senk-Funktion
- + Verdeckte Schrauben durch Magnetdeckel
- + Einstellbarer Nullpunkt
- + Material: Edelstahl V2A
- + Oberfläche: matt gebürstet (K400)
- + Gewicht: ca. 0,75 kg
- + Glasbohrungen mit Ø 12 mm erforderlich
- + Glasstärken von 8-12 mm
- + Tragfähigkeit pro Paar 40 kg

- + Left and right hand reverse
- + Lifting and lowering function
- + Concealed screws under a magnetic cap
- + Adjustable zero position
- + Material: stainless steel V2A
- + Finish: matt stainless steel (K400)
- + Weight: approx. 0,7 kg
- + 12 mm dia. glass holes
- + Glass thicknesses of 8 - 12 mm
- + Load capacity 40 kg per pair



# Move Band DD.0120

Move hinge DD.0120



- + Verdeckte Schrauben durch Magnetdeckel
- + Material: Edelstahl V2A
- + Oberfläche: matt gebürstet (K400)
- + Gewicht: ca. 0,8 kg
- + Glasbohrungen mit Ø 12 mm erforderlich
- + Glasstärken von 8-12 mm
- + Tragfähigkeit pro Paar 40 kg

- + Concealed screws under a magnetic cap
- + Material: stainless steel V2A
- + Finish: matt stainless steel (K400)
- + Weight: 0,8 kg
- + 12 mm dia. glass holes
- + Glass thicknesses of 8 - 12 mm
- + Load capacity 40 kg per pair



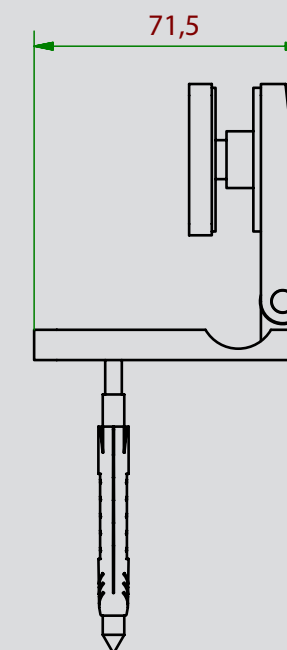
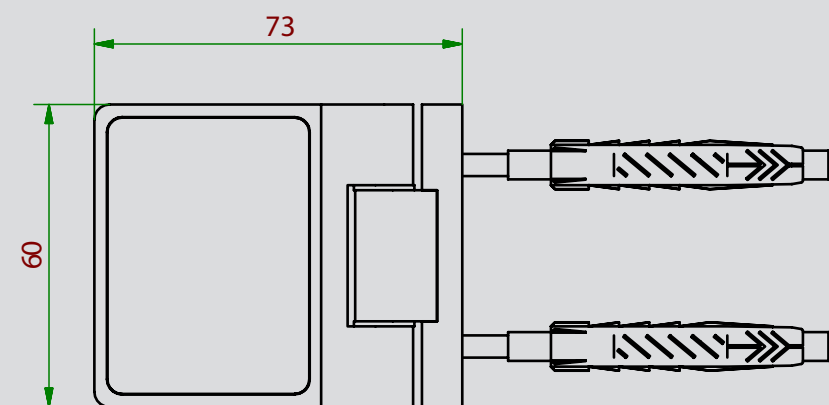
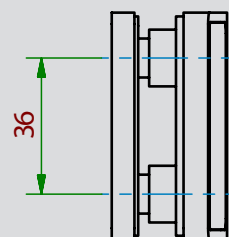
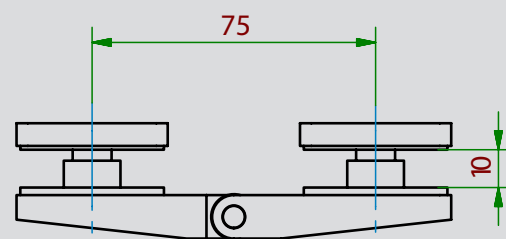
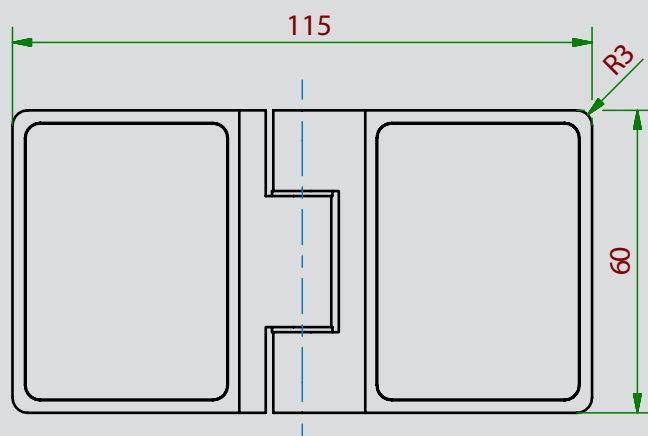
# Move Band DD.0121

Move hinge DD.0121



- + Verdeckte Schrauben durch Magnetdeckel
- + Material: Edelstahl V2A
- + Oberfläche: matt gebürstet (K400)
- + Gewicht: ca. 0,7 kg
- + Glasbohrungen mit Ø 12 mm erforderlich
- + Glasstärken von 8-12 mm
- + Tragfähigkeit pro Paar 40 kg

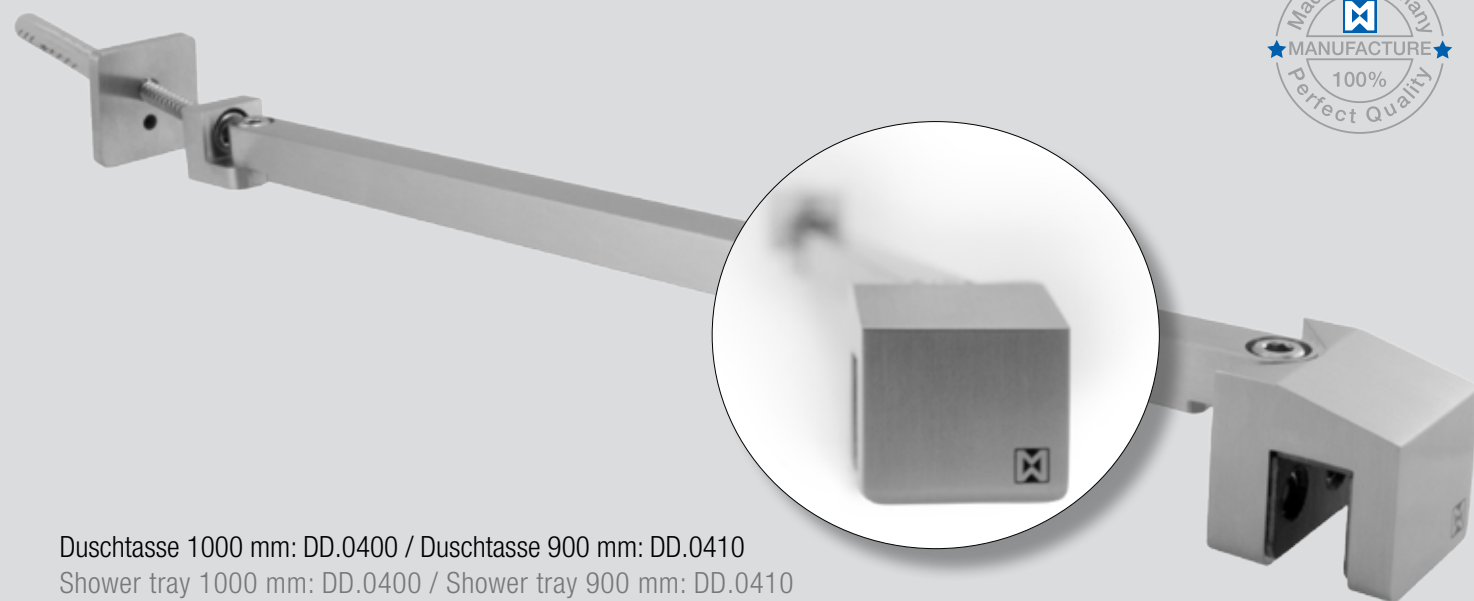
- + Concealed screws under a magnetic cap
- + Material: stainless steel V2A
- + Finish: matt stainless steel (K400)
- + Weight: 0,7 kg
- + 12 mm dia. glass holes
- + Glass thicknesses of 8 - 12 mm
- + Load capacity 40 kg per pair





# Move Stabilisationsstange DD.0400/ DD.0410

Move stabilisation bar DD.0400/ DD.0410



Duschtasse 1000 mm: DD.0400 / Duschtasse 900 mm: DD.0410  
Shower tray 1000 mm: DD.0400 / Shower tray 900 mm: DD.0410

- + Vollmaterial
- + Winkel einstellbar am Kopf & am Wandhalter
- + Material: Edelstahl V2A
- + Oberfläche: matt gebürstet (K400)
- + Glasstärken von 8-12 mm
- + Für Duschtassen mit den Maßen:  
1000x1000 mm oder 900x900 mm

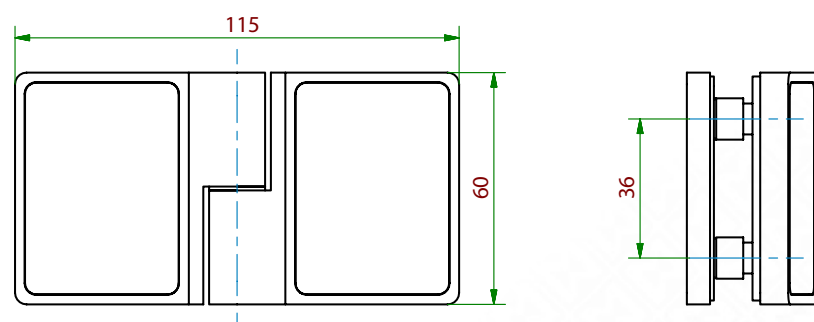
- + Solid
- + Adjustable position head and tail
- + Material: stainless steel V2A
- + Surface: matt brushed (K400)
- + Glass thicknesses of 8-12 mm
- + Shower tray size  
1000x1000 cm or 900x900 cm

# Move Eckverbinder DD.0160 Glasanbindungen

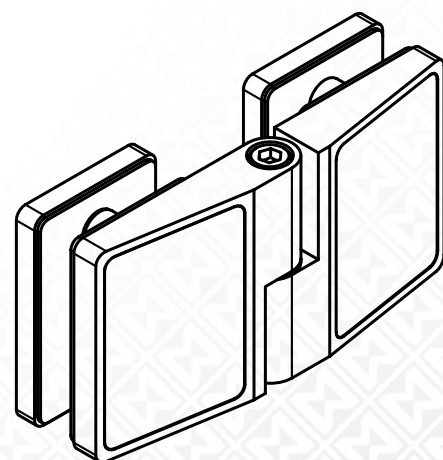
Move corner connector DD.0160 glass-to-glass



- + Verdeckte Schrauben durch Magnetdeckel
- + Winkel einstellbar von 80° bis 180°
- + Material: Edelstahl V2A (1.4301)
- + Oberfläche: matt gebürstet (K400)
- + Gewicht: ca. 0,7 kg
- + Glasstärken von 8-12 mm



- + Concealed screws under a magnetic cap
- + Adjustable angle from 80-180 degree
- + Material: stainless steel V2A (1.4301)
- + Finish: matt stainless steel (K400)
- + Weight: 0,7 kg
- + Glass thickness of 8-12 mm



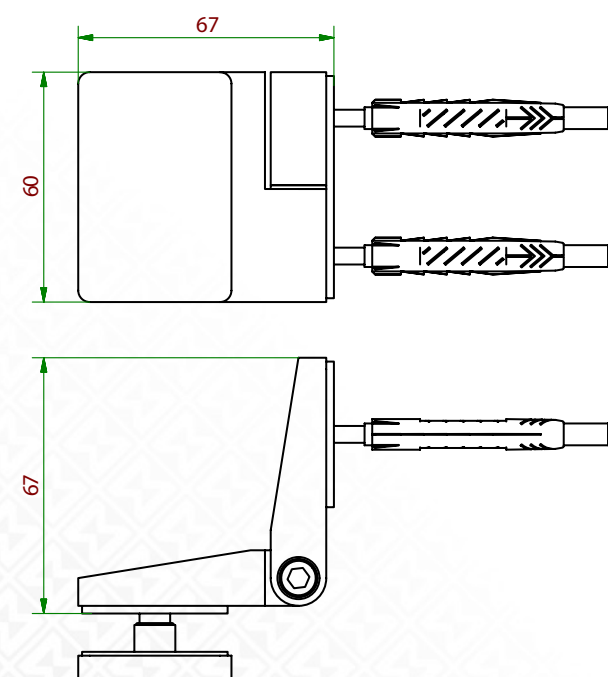
Glas-Glas Eckverbinder DD.0160  
Glass-to-glass corner connector DD.0160

# Move Eckverbinder DD.0161 Wandanbindungen

Move corner connector DD.0161 glass-to-wall



- + Verdeckte Schrauben durch Magnetdeckel
- + Winkel einstellbar von 80° bis 180°
- + Material: Edelstahl V2A (1.4301)
- + Oberfläche: matt gebürstet (K400)
- + Gewicht: ca. 0,8 kg
- + Glasstärken von 8-12 mm



- + Concealed screws under a magnetic cap
- + Adjustable angle from 80-180 degree
- + Material: stainless steel V2A (1.4301)
- + Finish: matt stainless steel (K400)
- + Weight: 0,8 kg
- + Glass thicknesses of 8-12 mm

Glas-Glas Eckverbinder DD.0161  
Glass-to-glass corner connector DD.0161

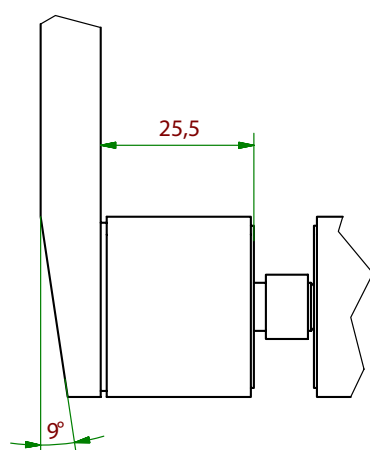
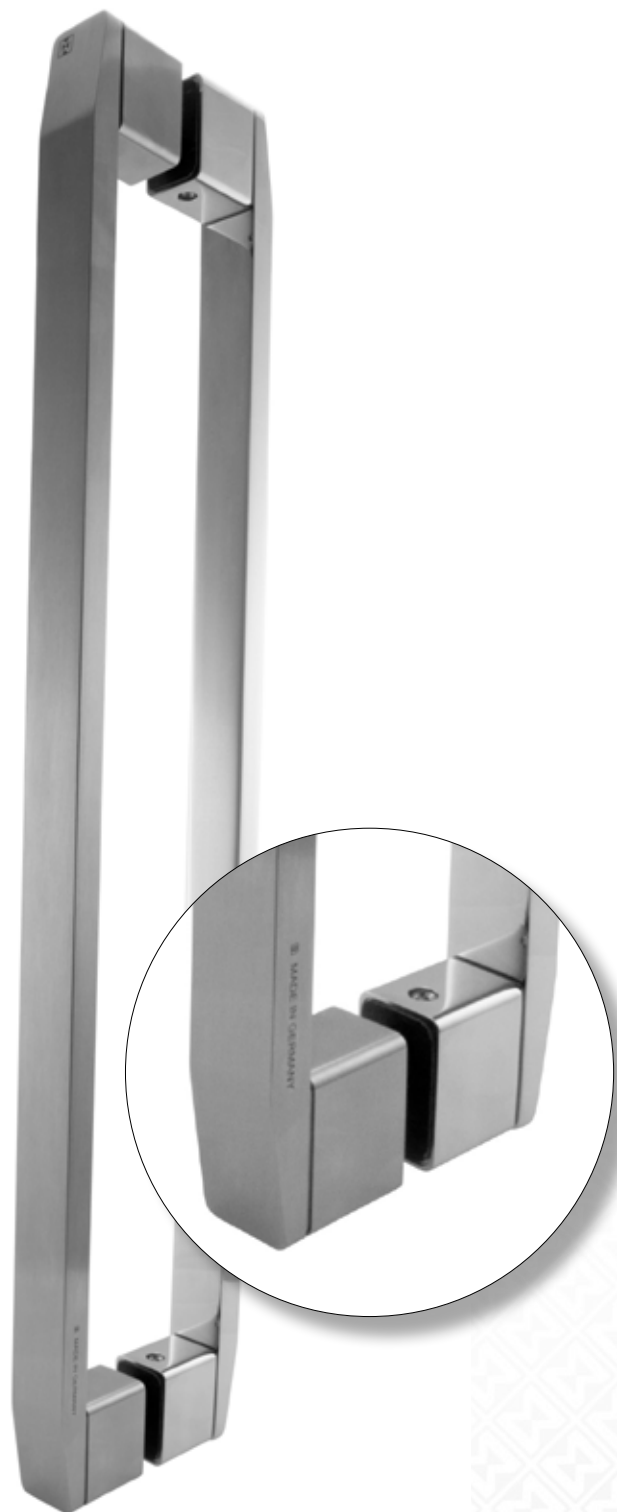
# Move Griff I Handtuchhalter DD.0330

Move door handle I towel rail DD.0330



- + Paarweise
- + 370 mm Lochabstand
- + Vollmaterial 20 x 10 mm
- + Material: Edelstahl V2A
- + Oberfläche: matt gebürstet (K 400)
- + 8-12 mm Glasstärke
- + Gewicht: ca. 1,7 kg

- + Back-to-back fixation
- + 370 mm center-to-center spacing
- + Solid bar 20 x 10 mm
- + Material: stainless steel V2A
- + Surface: matt brushed (K 400)
- + 8-12 mm glass thickness
- + Weight: approx. 1,7 kg



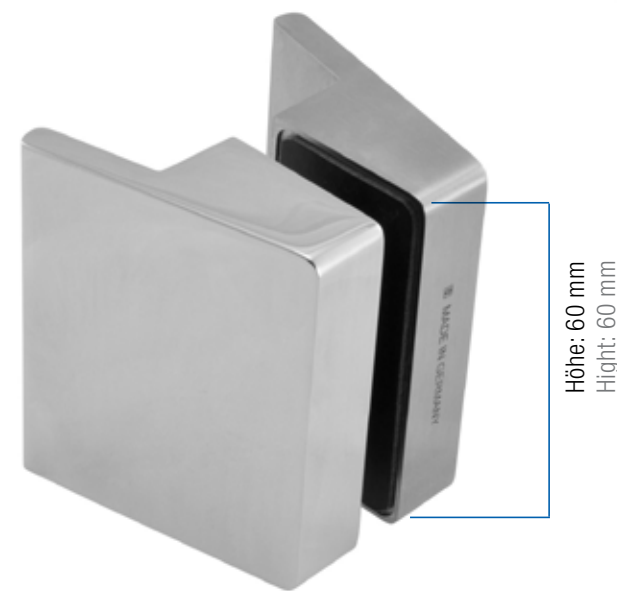
DD.0330  
DD.0330

# Move Knauf DD.0310

Move knob DD.0310

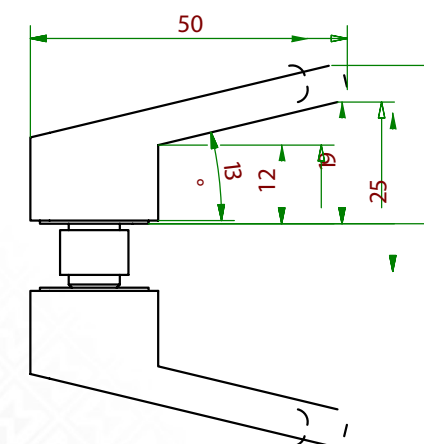


- + Paarweise
- + Vollmaterial
- + Material: Edelstahl V2A
- + Oberfläche: matt gebürstet (K 400)
- + Höhe: 60 mm
- + 8 - 12 mm Glasstärke
- + Glasbohrungen mit Ø 12 mm erforderlich
- + Gewicht: ca. 0,6 kg (Paar)



Höhe: 60 mm  
Height: 60 mm

- + Back-to-back fixation
- + Solid
- + Material: stainless steel V2A
- + Surface: matt brushed (K 400)
- + Height: 60 mm
- + 8 - 12 mm glass thickness
- + 12 mm dia. glass holes
- + Weight: approx. 0,6 kg (pair)



Auch erhältlich:  
DD.0320  
Höhe: 30 mm  
Gewicht: 0,3 kg (Paar)

Also available:  
DD.0320  
Height: 30 mm  
Weight: 0,3 kg (pair)

DD.0310  
DD.0310



**M MOVE**<sup>®</sup>  
by MWE Edelstahlmanufaktur

## Duschsystem

Shower solutions



Move by MWE  
MWE Edelstahlmanufaktur GmbH  
Am Steinbusch 7  
48351 Everswinkel | Germany  
Fon: +49 25 82-99 60-0  
Fax: +49 25 82-99 60-128  
E-Mail: [info@mwe.de](mailto:info@mwe.de)